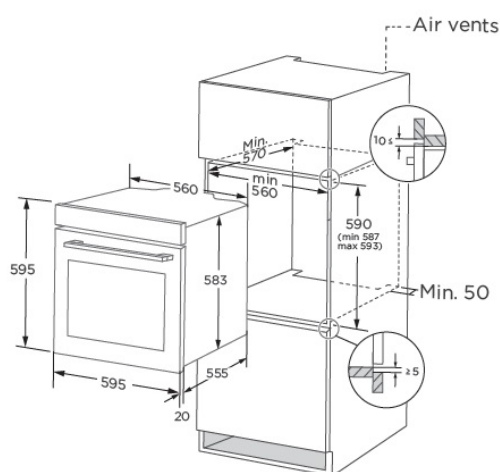


FORNO MIDEA MBO65M80E0X

Forno elettrico Multifunzione, AquaClean, 65 lt, Classe A, Inox.

Altezza 600 mm, Larghezza 600 mm, Profondità 575 mm,
Dimensione del forno 59,5× 59,5 × 57,5 cm, Capacità interna forno totale 65 L, Luce interna Sì,
Colore del prodotto Acciaio Inox, Display incorporato Sì, Tipo di controllo Programmatore
elettronico touch e manopole, Porta fredda Sì, Classe efficienza energetica A, Tensione di ingresso
AC 220 - 240 V, Frequenza di ingresso AC 50/60 Hz, Tipo di pulizia Steam Clean/Acqua Clean,
Materiali Metallo, Potenza 2300 W, Ventilato Sì, Temperatura (min) 50 C°, Temperatura (max) 250
C°, Numero di funzioni 8, Numero di leccarde 1, Numero di griglie 1.



CARATTERISTICHE PRINCIPALI

- Display LED con manopole push & pull
- Capacità 65L
- 2 vetri porta
- 5 livelli di posizionamento teglie
- AquaClean

FUNZIONI DI COTTURA

- 8 funzioni:
- Cottura tradizionale statica
- Cottura tradizionale con ventola
- Cottura con resistenza inferiore
- Cottura grill
- Doppio grill
- Doppio grill con ventola
- Scongelamento
- ECO